

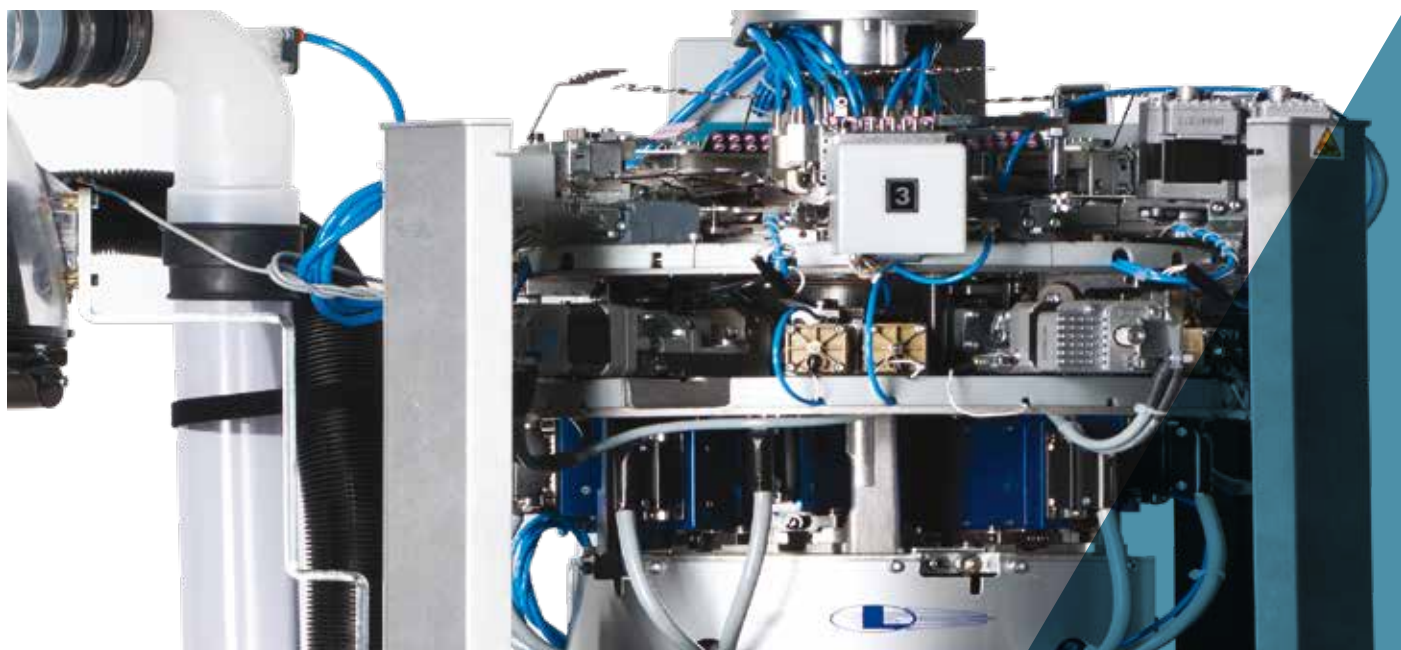
DONNA
MONO CILINDRO DONNA
LB41TVE



MONO CILINDRO DONNA

LB41TVE





Le immagini contenute nel presente depliant hanno natura indicativa e non vincolante.

MONO CILINDRO DONNA LB41TVE

Macchina monocilindro a 4 cadute per la produzione di calze e collant con tallone e punta in moto alternato a 1 caduta. 1 tamburino a selezione elettronica su ogni caduta, ribaltamento selettori mediante estrazione tradizionale. Possibilità di disegno elettronico a 4 o 2 cadute, possibilità di eseguire tallone e punta in moto alternato a dimensione variabile e in qualsiasi punto della calza. Bordo con uncino singolo o doppio. Dispositivo elettronico per il mantenimento della taglia ad ogni temperatura macchina.

- Macchina mono cilindro a 4 alimentazioni
- Gruppo bocchetta a 6 pinze
- Quantità totale dei guidafile 18
- Coperchio platine motorizzato con 1 motore
- Movimento delle 5 camme formazione maglia con comando pneumatico
- Un gruppo di selezione elettronica per ogni alimentazione e dispositivi meccanici per selezione "tramato" su cadute 1-2-3

DIMENSIONI MACCHINA



Base cm 60 + porta rocche cm 145
Profondità cm 60 + porta rocche cm 145
Altezza cm 136 + porta rocche cm 265

PESO MACCHINA



Macchina ca. 230 Kg
Porta roccheca. 70 Kg

CERTIFICAZIONE



Green
Label

MONO CILINDRO DONNA

LB41TVE

CARATTERISTICHE TECNICHE

MODELLO	CILINDRI Ø	FINEZZA	SPESSORE AGO
LB41TVE (paletta ago mm. 9,5)	4"	da 14 a 34	0,34 - 0,41 - 0,50 - 0,60 mm

I dati che precedono sono indicativi e non vincolanti.

EQUIPAGGIAMENTO DI BASE

- ➔ Impalcatura a 40 o 26 rocche;
- ➔ Campana espulsione calza;
- ➔ Filtro per raccolta ritagli del filo;
- ➔ Valvola parzializzatrice comandata con motore passo passo;
- ➔ Antitwist con tubo rotante o fisso;
- ➔ 5 gruppi formazione maglia a comando pneumatico;
- ➔ Gruppo bocchetta a 6 pinze (tipo a lamine, gancio e tagliapinza);
- ➔ 8 sensori per controllo filo;

SISTEMI OPZIONALI

- Dream o dream one per distendere la calza nell'espulsione
- Ventola di aspirazione da 2,2 Kw
- Scheda ethernet per il collegamento al sistema di raccolta dati, Nautilus by Dinema
- Dispositivo alimentatore filo YOYO, numero massimo 12
- Dispositivo alimentatore medicale o elastomero nudo PLUS Dinema, numero massimo 4
- Sensori per controllo filo: fino a un massimo totale di 24

FILATI UTILIZZABILI

La macchina è atta all'utilizzo dei seguenti tipi di filato

- Nylon
- Filanca
- Elastomeri (nudi, singola o doppia copertura)
- Stretch, (per articoli "trasparenti")

TIPOLOGIE DI MAGLIE OTTENIBILI

La macchina «standard» ha la possibilità di eseguire le seguenti tipologie di maglia

- Maglia liscia
- Reti fisse 1:1, 3:1, 5:1, 7:1, 1:3, reti micromech e diagonali
- Disegni vari in maglia trattenuti, Bikini, cut boss, ecc.
- Moto alterno in varie dimensioni e posizioni nelle parti della calza
- Supp-hose su 2 o 4 alimentazioni
- Vanisè in maglia liscia su 2 o 4 alimentazioni

MONO CILINDRO DONNA LB41TVE

NUMERO COLORI OTTENIBILI

Numero colori ottenibili

- Alimentazioni in lavoro 1-2-3-4: un colore per rango
- Alimentazioni in lavoro 1-3- o 2-4: due colori per rango
- Alimentazione in lavoro solo 4: quattro colori per rango

PRESTAZIONI

	CILINDRI Ø 4"
FINEZZA	32
VELOCITÀ MASSIMA	550 RPM

I dati che precedono sono indicativi e non vincolanti.

AVVERTENZA:

Tutti i valori prescritti, possono richiedere adeguate modifiche di velocità in base alle inclinazioni usate dei triangoli maglia, alle diverse parti meccaniche usate e nei diversi filati usati nell'esecuzione del prodotto. N.B. I dati tecnici contenuti non sono impegnativi e sono variabili a discrezione della Lonati S.p.A

PRESTAZIONI AMMESSE

TABELLA PER L'ASSOCIAZIONE DELLA MASSIMA VELOCITÀ AMMESSA NELLE ZONE IN MAGLIA LISCIA RELATIVA ALL' INCLINAZIONE DELLE CAMME FORMAZIONE MAGLIA

Angolo Inclinazione delle Camme Formazione Maglia	Max Velocità ammessa nelle zone in Maglia Liscia
55°	550

NUMERO DI COLORI OTTENIBILI SU OGNI RANGO DI MAGLIA IN BASE AL NUMERO DI CADUTE IN LAVORO

Alimentaz. in Lavoro	Q.tà di Colori Ottenibili
1° - 2° - 3° - 4°	1 x rango
2° - 4°	2 x rango
4°	3 x rango

CILINDRI DISPONIBILI

GG75-0,34	320 - 336 - 352 - 368 - 384 - 400 - 401 - 402 - 432
GG70-0,41	288 - 304 - 320 - 328 - 336 - 341 - 352 - 358 - 368 - 375
GG54-0,50	176 - 208 - 240 - 256 - 288
GG48-0,60	192 - 200 - 240

I dati che precedono sono indicativi e non vincolanti.

AVVERTENZA:

Tutti i valori prescritti, per la massime velocità meccaniche ammesse, possono richiedere un'adeguata riduzione (da stabilire in base a specifiche prove funzionali sulla macchina) nei casi in cui sulla macchina stessa vengano utilizzati particolari tipi di filato e/o vengano eseguiti con particolari tipologie di maglia.

Lonati raccomanda aghi

GROZ-BECKERT®

MONO CILINDRO DONNA

LB41TVE

ASSORBIMENTO ENERGIA ELETTRICA

Con macchina velocità massima a 500 g/m con programma calza standard "tipo medio" per un tempo produzione di un'ora.

MODELLO MACCHINA	CONSUMO kWh
LB41TVE	0.540

CONSUMO ARIA COMPRESSA

Pressione al manometro 6 bar, con umidità 0% e temperatura in uscita dall'essiccatore compressa tra 18 °C e 21 °C. Con soffio espulsione calza e pulizia bocchetta aspirazione.

MODELLO MACCHINA	TEMPO DI CICLO	CONSUMO PER CALZA	CONSUMO AL MINUTO
LB41TVE	200"	NI 42	NI 13

CONSUMO ASPIRAZIONE

Cilindro = 650/700 mm/H2O - Bocchetta di aspirazione = 650/700 mm/H2O - Consumo medio per tutti i modelli = 3 m³/min.

RUMOROSITÀ

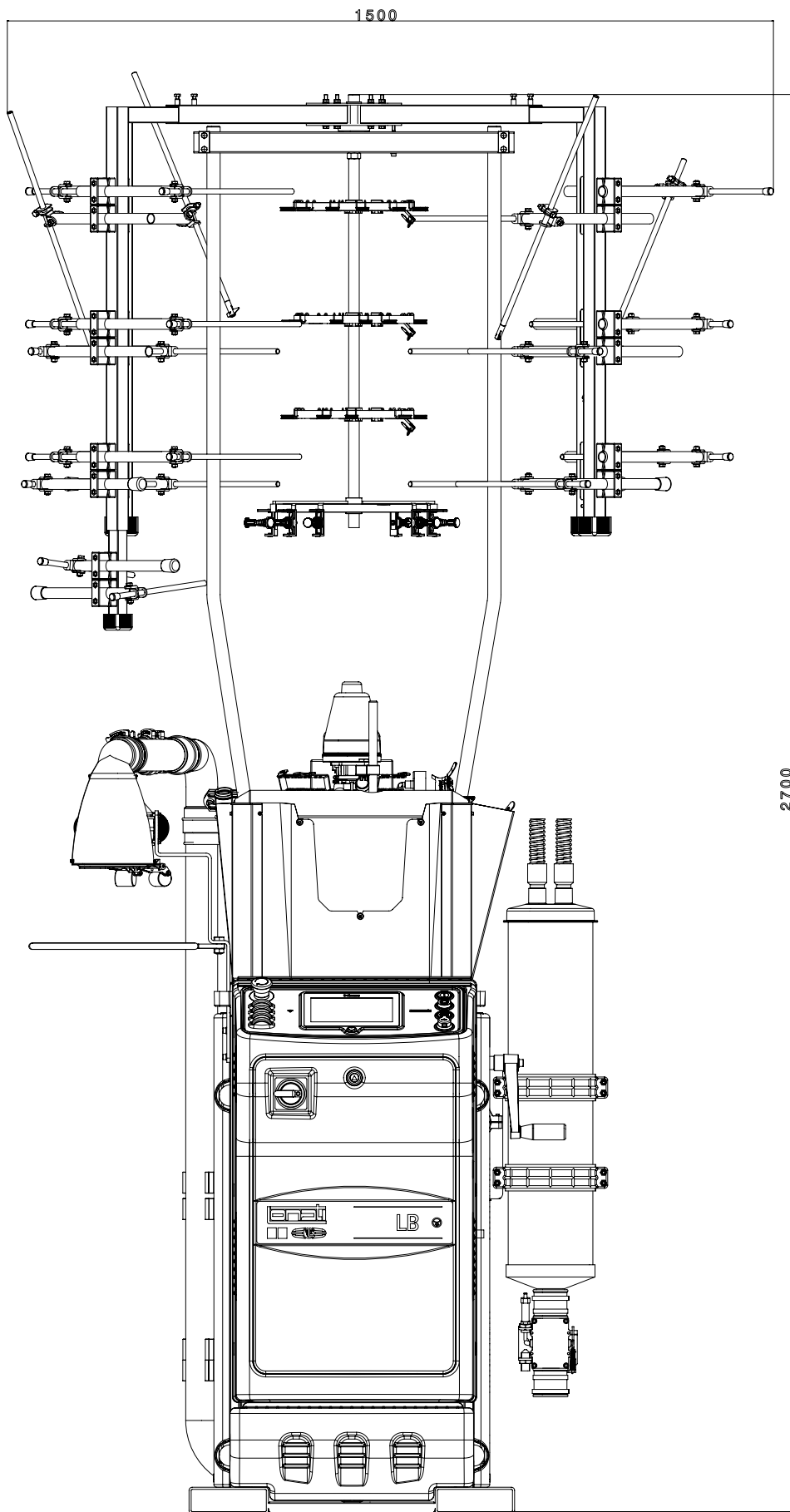
Livello medio di rumore emesso dalla macchina, comprensivo di aspirazione LeqA = 74dBA

LUBRIFICANTI

Consumo medio per 500/600 dozzine: 1000 grammi - Lonati consiglia: Fuchs Trax 14C - Kluber Tex Sintheso M32 - Esso Eil 0287

GRASSO

Lonati consiglia per guarnizioni, cuscinetti, ecc.: Damping grease Nyogel 774F

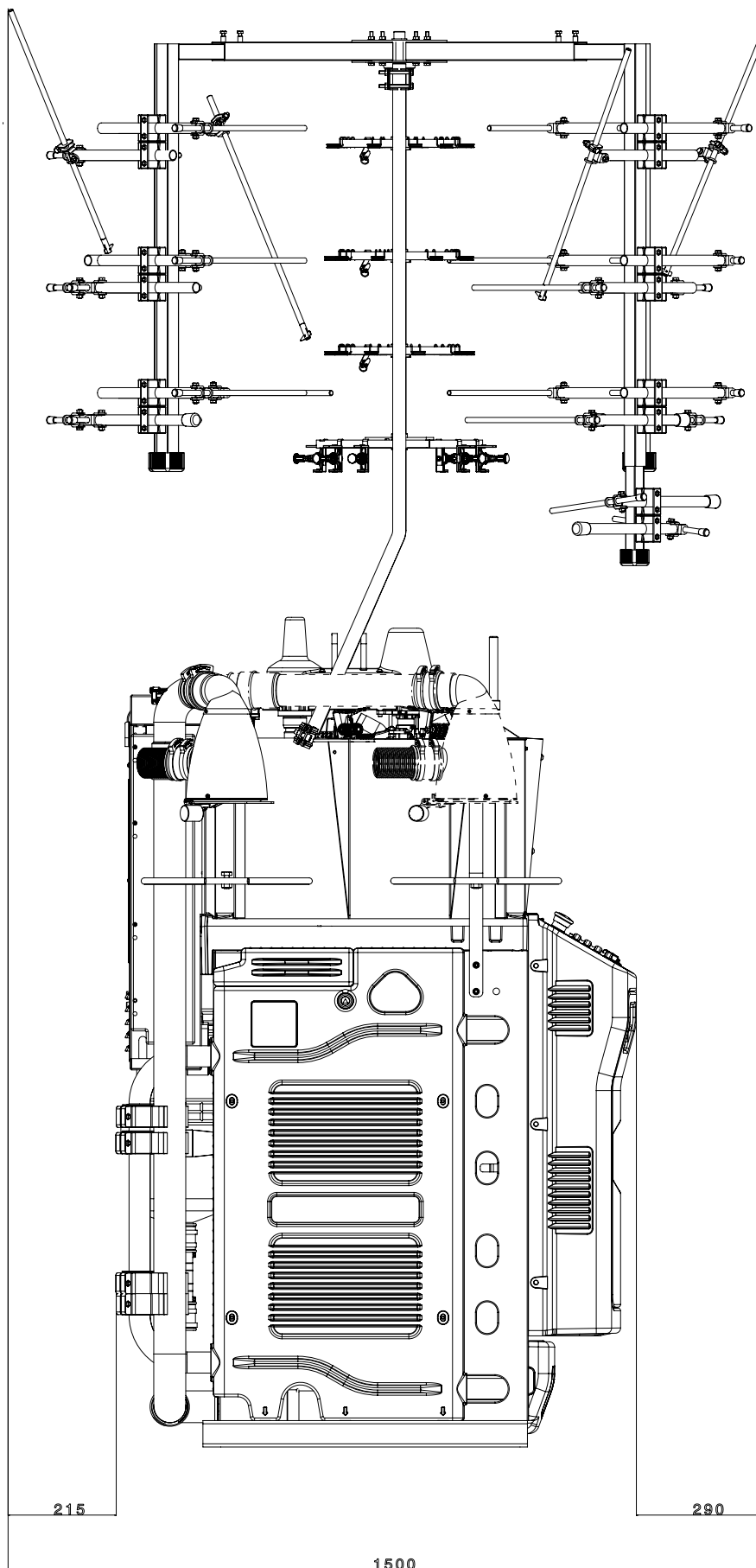


VISTA FRONTALE

Ingombri macchina con impalcatura a 26 rocche

AVVERTENZA:

Le immagini possono illustrare anche accessori ed equipaggiamenti a richiesta che non fanno parte della dotazione di serie

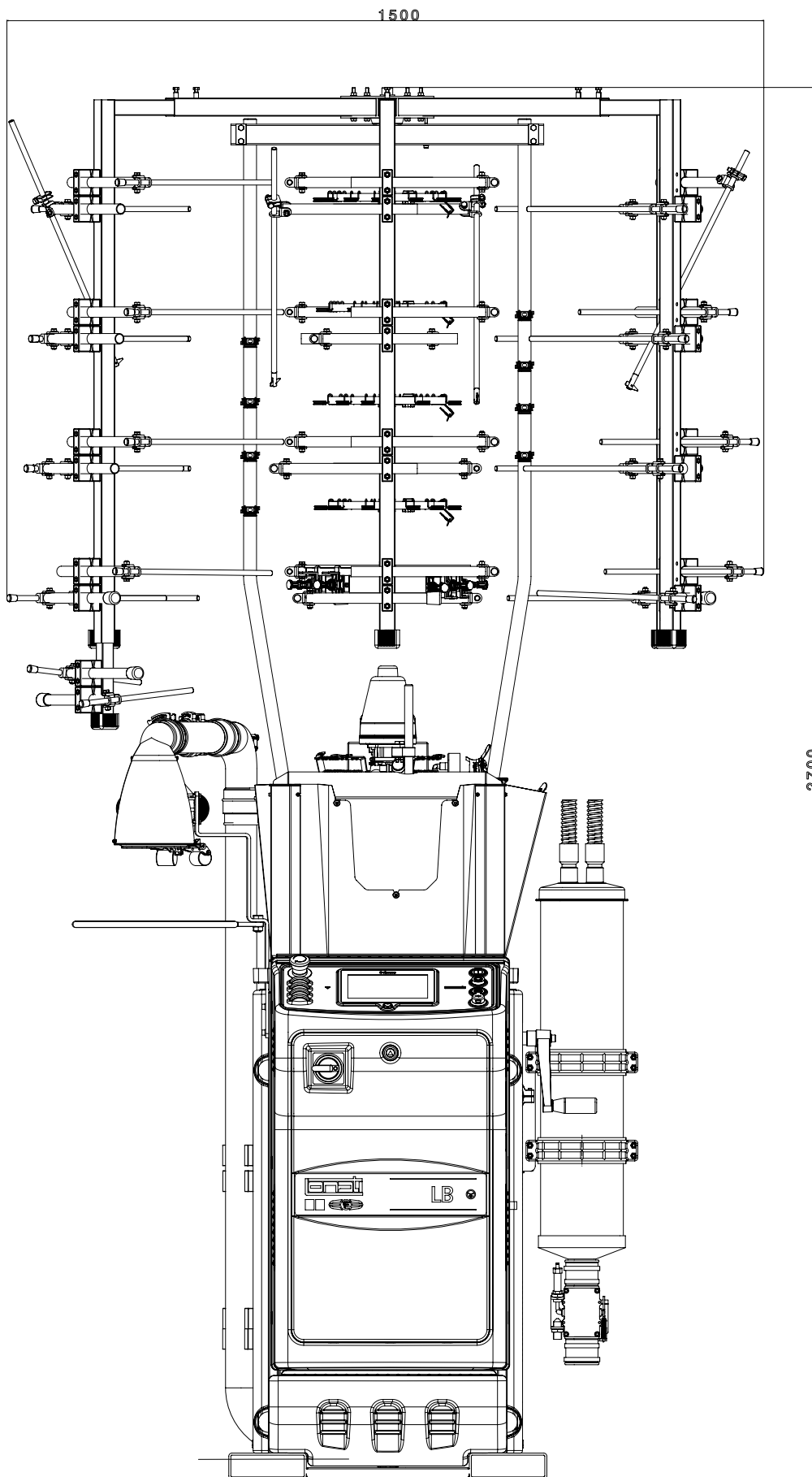


VISTA LATERALE

Ingombri macchina con impalcatura a 26 rocche

AVVERTENZA:

Le immagini possono illustrare anche accessori ed equipaggiamenti a richiesta che non fanno parte della dotazione di serie

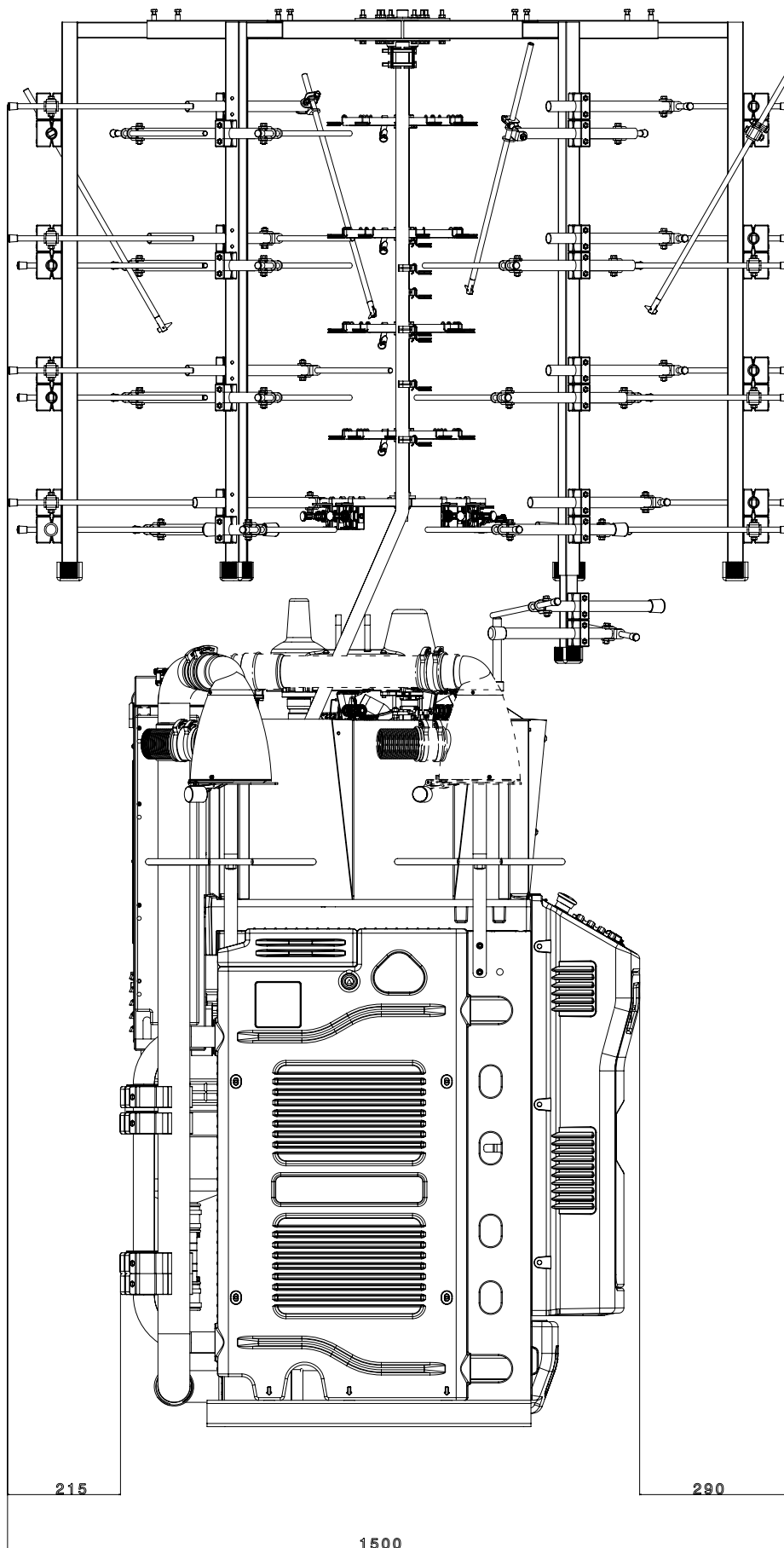


VISTA FRONTALE

Ingombri macchina con impalcatura a 40 rocche

AVVERTENZA:

Le immagini possono illustrare anche accessori ed equipaggiamenti a richiesta che non fanno parte della dotazione di serie



VISTA LATERALE

Ingombri macchina con impalcatura a 40 rocche

AVVERTENZA:

Le immagini possono illustrare anche accessori ed equipaggiamenti a richiesta che non fanno parte della dotazione di serie





LONATI SPA

Via Francesco Lonati, 3 | 25124 Brescia (Italy)
Tel. +39 030 23901 | Fax +39 030 2310024
C.F.: 01469680175 | P.iva: 02096730961
info@lonati.com - www.lonati.com